

PR 218/5

PROMO SET "E..SCLCR/L..-06"

PROMO SET "E..SDUCR/L..-07"



VALIDITÀ OFFERTA :
DAL 01/09/2018 AL 31/12/2018
SALVO ESAURIMENTO SCORTE

VALIDITY OF OFFER :
FROM 01/09/2018 TO 31/12/2018
AS LONG AS AVAILABLE

ANGEBOT GÜLTIG
VOM 01.09.2018 BIS ZUM 31.12.2018
SOLANGE DER VORRAT REICHT

VALIDITE DE L'OFFRE :
DU 01/09/2018 AU 31/12/2018
SAUF EPUISEMENT DES STOCKS

VALIDEZ DE LA OFERTA :
DEL 01/09/2018 AL 31/12/2018
HASTA FIN DE EXISTENCIAS



SET IE-SDUCR/L-07G



**DCMT 070204.G42
(T1425)**



**CCMT 060204.G42
(T1425)**



SET IE-SCLCR/L-06G



SAU
QUALITY TOOLS ENGINEERING

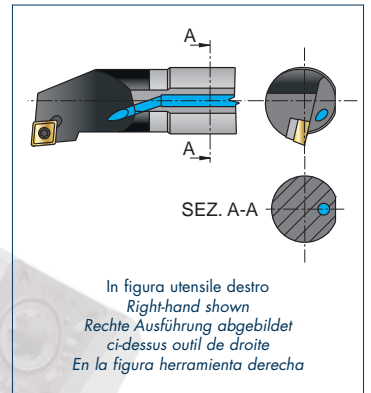
Utensili per tornitura interna - Internal turning tools - Werkzeuge fuer innenbearbeitung -
Outils de tournage intérieur - Tool holder for internal use

SET1

cod.
SET IE-SCLCR 06G



INSERTI IN PROMO PROMO INSERTS PROMO-PLATTEN PLAQUETTE EN PROMOT. APLICACIONES EN PROMO	l	d	S	d1	r	a°
CCMT 060204 .G42	6,5	6,35	2,38	2,8	0,4	7
GRADI QUALITY GRAD NUANCES GRADOS	P	M	K	N	S	H
T1425	●	○	○	■	■	



CONTENUTO DEL SET
SET CONTENT
SET INHALT
CONTENU DE L'ENSEMBLE
CONTENIDO DEL SET

PREZZO LISTINO
PRICELIST
LISTENPREIS
LISTE DES PRIX
PRECIO LISTIN
€

PREZZO NETTO PROMOZIONALE
NET PROMO PRICE
AKTIONSPREIS NETTO
PROMOT. PRIX NET
PRECIO NETO PROMOC.
€

cod.

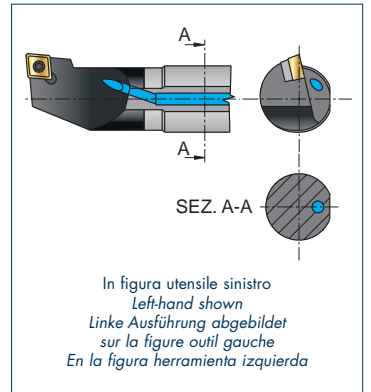
SET IE-SCLCR-06G	N.1 E08K SCLCR-06 N.1 E10K SCLCR-06 N.1 E12M SCLCR-06 N.10 CCMT 060204.G42 T1425	TOT 625	TOT 275
------------------	---	-----------------------	-------------------

SET2

cod.
SET IE-SCLCL 06G



INSERTI IN PROMO PROMO INSERTS PROMO-PLATTEN PLAQUETTE EN PROMOT. APLICACIONES EN PROMO	l	d	S	d1	r	a°
CCMT 060204 .G42	6,5	6,35	2,38	2,8	0,4	7
GRADI QUALITY GRAD NUANCES GRADOS	P	M	K	N	S	H
T1425	●	○	○	■	■	



CONTENUTO DEL SET
SET CONTENT
SET INHALT
CONTENU DE L'ENSEMBLE
CONTENIDO DEL SET

PREZZO LISTINO
PRICELIST
LISTENPREIS
LISTE DES PRIX
PRECIO LISTIN
€


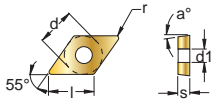
PREZZO NETTO PROMOZIONALE
NET PROMO PRICE
AKTIONSPREIS NETTO
PROMOT. PRIX NET
PRECIO NETO PROMOC.
€

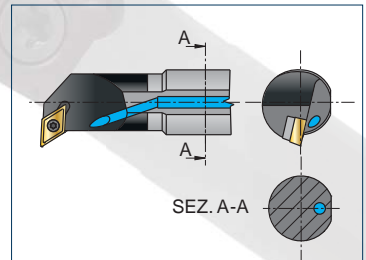
cod.

SET IE-SCLCL-06G	N.1 E08K SCLCL-06 N.1 E10K SCLCL-06 N.1 E12M SCLCL-06 N.10 CCMT 060204.G42 T1425	TOT 625	TOT 275
------------------	---	-----------------------	-------------------

SET1

cod.
SET IE-SDUCR 07G

						
INSERTI IN PROMO PROMO INSERTS PROMO-PLATTEN PLAQUETTE EN PROMOT. APLICACIONES EN PROMO						
DCMT 070204 .G42	7,8	6,35	2,38	2,8	0,4	7
GRADI QUALITY GRAD NUANCES GRADOS	P	M	K	N	S	H
T1425	●	○	○			



In figura utensile destro
Right-hand shown
Rechte Ausführung abgebildet
ci-dessus outil de droite
En la figura herramienta derecha



CONTENUTO DEL SET
SET CONTENT
SET INHALT
CONTENU DE L'ENSEMBLE
CONTENIDO DEL SET

PREZZO LISTINO
PRICELIST
LISTENPREIS
LISTE DES PRIX
PRECIO LISTIN
€


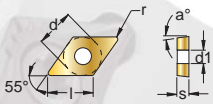
PREZZO NETTO PROMOZIONALE
NET PROMO PRICE
AKTIONSPREIS NETTO
PROMOT. PRIX NET
PRECIO NETO PROMOC.
€

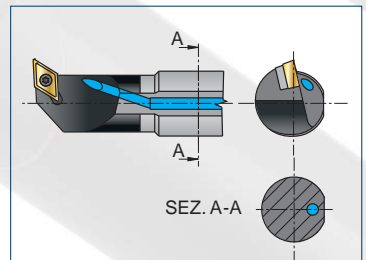
cod.

SET IE-SDUCR-07G	N.1 E10K SDUCR-07 N.1 E12M SDUCR-07 N.10 DCMT 070204.G42 T1425	TOT 465	TOT 199
------------------	--	-----------------------	-------------------

SET2

cod.
SET IE-SDUCL 07G

						
INSERTI IN PROMO PROMO INSERTS PROMO-PLATTEN PLAQUETTE EN PROMOT. APLICACIONES EN PROMO						
DCMT 070204 .G42	7,8	6,35	2,38	2,8	0,4	7
GRADI QUALITY GRAD NUANCES GRADOS	P	M	K	N	S	H
T1425	●	○	○			



In figura utensile sinistro
Left-hand shown
Linke Ausführung abgebildet
sur la figure outil gauche
En la figura herramienta izquierda



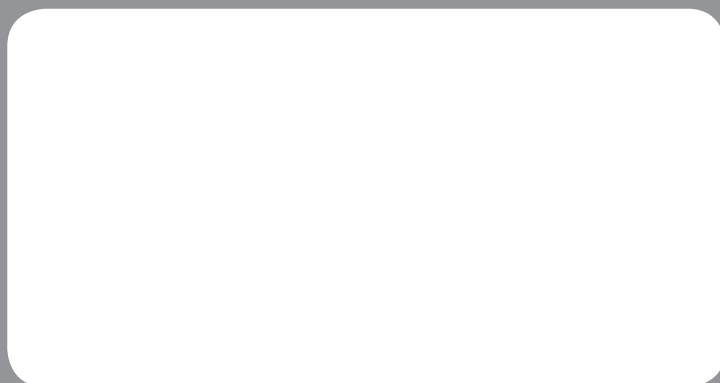
CONTENUTO DEL SET
SET CONTENT
SET INHALT
CONTENU DE L'ENSEMBLE
CONTENIDO DEL SET

PREZZO LISTINO
PRICELIST
LISTENPREIS
LISTE DES PRIX
PRECIO LISTIN
€

PREZZO NETTO PROMOZIONALE
NET PROMO PRICE
AKTIONSPREIS NETTO
PROMOT. PRIX NET
PRECIO NETO PROMOC.
€

cod.

SET IE-SDUCL-07G	N.1 E10K SDUCL-07 N.1 E12M SDUCL-07 N.10 DCMT 070204.G42 T1425	TOT 465	TOT 199
------------------	--	-----------------------	-------------------



NOSTRO DISTRIBUTORE
OUR DEALER
UNSER HÄNDLER
NOTRE DISTRIBUTEUR
NUESTRO DISTRIBUIDOR

Made In Italy



FILIALE DI MODENA
MODENA SUBSIDIARY
FILIALE IN MODENA
FILIALE DE MODENA
SUCURSAL DE MODENA

Via Mozart, 47
41122 Modena (MO) Italy
Tel. 0039 059 280706
Fax. 0039 059 280109
saumodena@sautool.it
www.sautool.it

FILIALE DI TORINO
TORINO SUBSIDIARY
FILIALE IN TORINO
FILIALE DE TORINO
SUCURSAL DE TORINO

Strada Vicinale della Cebrosa 86-A
10156 Torino (TO) Italy
Tel. 0039 011 8960193
Fax. 0039 011 8960193
sautorino@sautool.it
www.sautool.it



SAU S.p.A.

Via dei Raseni, 6/B
41040 Polinago (MO) Italy
Tel. 0039 0536 47510
Fax. 0039 0536 47275
infosau@sautool.it
www.sautool.it